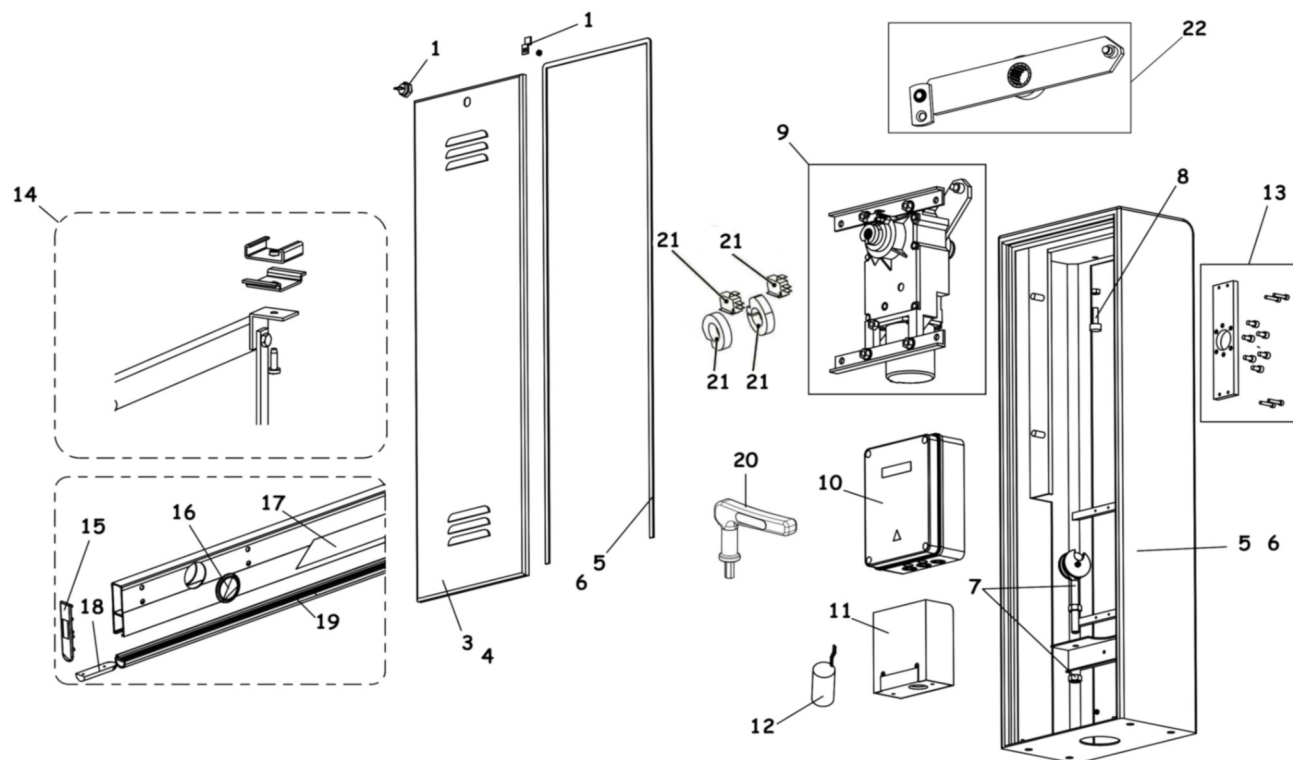


»» DESPIECE DE OPERADOR MARCA GENIUS MOD.SPIN 3 115VAC.



| Pos. | Codice | Descrizione | Q.ta |
|------|-------------|---|------|
| 001 | 00058P2227 | CONFEZIONE SERRATURA PER SPIN JA209 - CON CHIAVI | 1 |
| 003 | 00058P2068 | SPORTELLO COFANO BARRIERA SPIN 3/4 | 1 |
| 004 | 6020113 | SPORTELLO COFANO INOX PER BARRIERA 3/4 PER SERRATURA 00058P2227 | 1 |
| 005 | 00058P2069 | COFANO BARRIERA SPIN 3/4 | 1 |
| 006 | 6020114 | COFANO BARRIERA INOX SPIN 3/4 | 1 |
| 007 | 00058P2114 | CONFEZIONE ATTACCO MOLLA SPIN | 1 |
| 008 | 6020110 | CONFEZIONE N° 6 VITI DI REGOLAZIONE ASTA | 1 |
| 009 | 00058P2230 | MOTORIDUTTORE SPIN 3 | 1 |
| 010 | JA320 | ECOBX CON LOGO | 1 |
| 011 | 00058P2023 | BASE E COPERCHIO PER CENTRALE ELETTRICA | 1 |
| 012 | 00058F0120X | CONDENSATORE 12,5 uF 450V | 1 |
| 013 | 00058P2187 | PIASTRA DI FISSAGGIO ASTA PER SPIN 3/4 | 1 |
| 014 | 6020540 | FISSAGGIO SIEPE SU SBARRA RETTANGOLARE | 1 |
| 015 | 6020008 | TAPPO TERMINALE SBARRA RETTANGOLARE SPIN 3/4 | 1 |
| 016 | 6020012 | CONFEZIONE N° 5 TAPPI COPRIFORO SBARRA RETTANGOLARE SPIN 3/4 | 1 |
| 017 | 6100201 | N° 6 ADESIVI CATARIFRANGENTI SBARRA RETTANGOLARE | 1 |
| 018 | 6020010 | TAPPO CHIUSURA COSTA SPIN 3/4 | 1 |
| 019 | 6020011 | PROFILO COSTA SBARRA RETTANGOLARE SPIN 3/4 | 1 |
| 020 | 00058P2081 | CONFEZ. N.6 CHIAVI SBLOCCO SPIN | 1 |
| 021 | 6020108 | KIT FINECORSO SPIN | 1 |
| 022 | 00058P2190 | GR.BILANCIERE PIATTO FISS.MOLLA SPIN 3-4 | 1 |

SPIN_3 BARRIERA AUTOMATICA



Version Digital.

